



アロマディフューザー 取扱説明書



もくじ

- ① 使用上にご注意
- ② 各部の名称
- ③ ご使用方法
- ④ お手入れ方法
- ⑤ 故障かなと思ったら
- ⑥ 品質保証について

保証書付

※保証書は裏表紙にあります。

1. 使用上のご注意

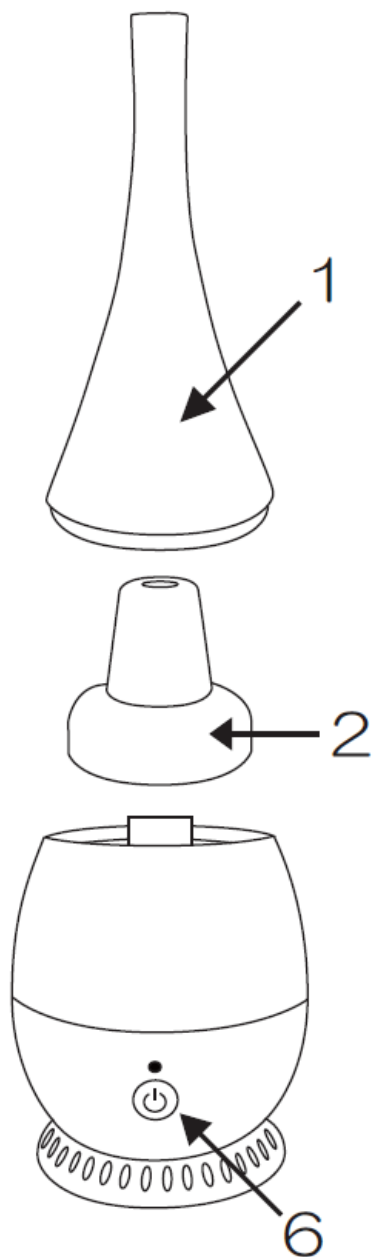
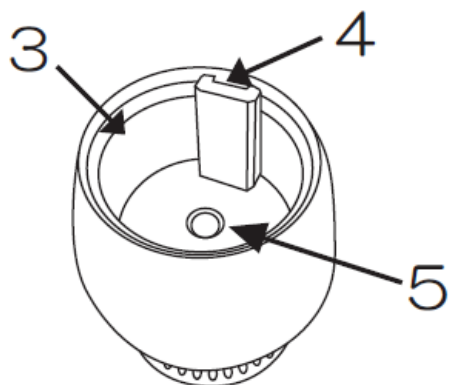
- 本商品は、満水時は霧の発生量が少なく、タンク内の水が減るにつれ霧の発生量が多くなります。
※使用開始時に霧の発生量が少なくても故障ではございません。
- まずご使用になられる場所に本体を設置して下さい。
その後にコップなどでタンクに水を注いで下さい。
※水を入れた状態で本体を動かすと、送風口から水が入り故障の原因となります。必ず手順をお守りください。
- 気温の低い場所や湿度の高い場所でご使用の場合、本機の周辺に結露する場合がございます。ご了承ください。
- 必ず常温の水道水をご利用ください。浄水器の水やミネラルウォーターを使用すると水垢が多くなったり雑菌やカビが繁殖する恐れがあります。
- 水の入れすぎにご注意ください。送風口から水が入り故障の原因となります。
- パソコンやテレビなどの電子機器、ピアノや特殊な塗装の家具などの近くでのご使用はお控えください。万が一ご使用になられた場合にいかなる損害が発生いたしましても弊社では責任を負いかねます。
- 給水時・排水時ともに、送風口から水が入らないように十分ご注意ください。
- 不安定な場所に設置しますと転倒して水がこぼれる恐れがあります。
- 本体やACアダプターに水をかけたり、湿気の過度に多い場所でのご使用はお控えください。(風呂場・脱衣所など)

- ACアダプターの電源コードを無理に曲げたり、はさみこんだり重いものを載せたりしないで下さい。
差したり抜いたりする際はゆっくりと行ってください。
- 水タンク内は定期的に清掃して下さい。詳しくは「4. お手入れについて」を参照して下さい。
- 使用しない時はACアダプターをコンセントから抜いて下さい。
- 水タンク内にはエッセンシャルオイル・水道水以外は入れないで下さい。
- 水タンク内の水は、毎日新しい水道水と入れ替えて下さい。
- ご使用中に本機を移動させないで下さい。水がこぼれる恐れがあります。
- 乳幼児の手の届かない所でご使用ください。本機を倒したり誤った使い方をし事故を起こす原因になります。
- 本体やACアダプターが異常に熱くなる、または異臭や異音がする時は速やかに電源を切り、使用を中止して下さい。
- 本商品を改造・分解・修理しないで下さい。
- エッセンシャルオイル(精油)は天然成分100%のものをご使用下さい。合成香料は故障の原因になりますのでご使用にならないで下さい。粘性の高いオイル、水に溶けにくいオイルはタンク内に残留しやすく過剰な使用は本機の寿命を縮める恐れがあります。また、エッセンシャルオイルは満水(70ml)に対し1~2滴の使用量を守って下さい。




2. 各部の名称

1. 外カバー
2. 内カバー
3. 水位線
4. 送風口
5. 超音波振動板
6. ON/OFF スイッチ

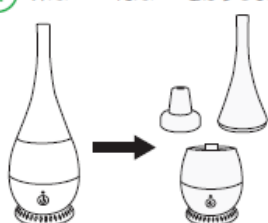


3. ご使用方法

1 使用場所に本体を設置し、アダプターを差し込みます。



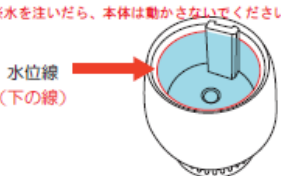
2 外カバー・内カバーをはずします。



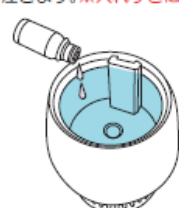
3 コップを使用し水を水位線まで、注ぎます。**※入れすぎにご注意!**

※水を注いだら、本体は動かさないでください。

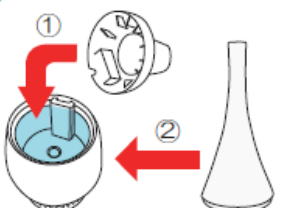
水位線
(下の線)



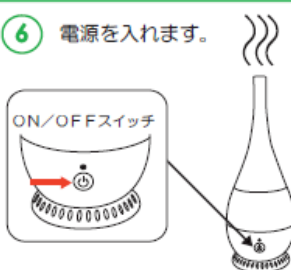
4 1～2滴の精油を水タンクに、注ぎます。**※入れすぎにご注意!**



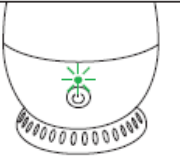
5 外カバー・内カバーをセットします。



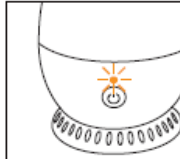
6 電源を入れます。



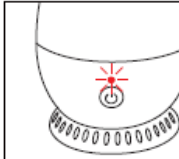
モード設定



ON/OFFスイッチを1回押す
連続運転モード



ON/OFFスイッチを2回押す
間欠運転モード
(5秒運転・10秒休止)

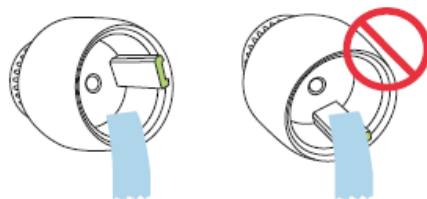


ON/OFFスイッチを3回押す
電源OFF
※水が少なくなった時も赤く点灯します。

4. お手入れ方法

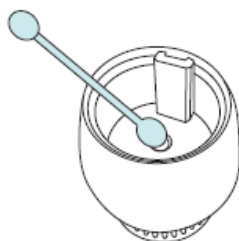
- ① 水タンク内の水を捨てます。

(送風口に水が入らないように十分にご注意ください)



- ② 水で濡らした柔らかいタオルに中性洗剤を少し含ませ、タンク内を拭いてください。タンク底面の超音波振動板は綿棒を使用し優しく拭いてください。

振動板を強く押すと隙間が生じ、水漏れの原因となりますのでご注意ください。



- ③ タンク内に洗剤が残らないように空拭きをしてください。



※お手入れの際は、ベンジー・シンナーなどの薬品をご使用にならないで下さい。

※洗剤は必ず中性洗剤をご使用ください。

保証書

品名	Aroma Diffuser「Smooth」	型番	AD-008
保証書	本品お買い上げ日より 1年間		
お買い上げ日	年	月	日
お客様情報	氏名		
	住所		
	電話番号		
販売店(印) (連絡先明記)			

品質保証規定

1. お客様が取り扱い説明書に沿った正常な使用状態で保証期間内に故障した場合は、本書により修理いたします。ただし付属品は除きます。
2. 無料修理は、商品と本書をご提示の上、取扱店または弊社までご相談下さい。
3. ご移転等で、お買い上げ販売店に修理が依頼できない場合は弊社までご相談下さい。
4. 次のような場合には無料保証期間中でも有料修理となりますのでご了承下さい。
 - (1) 接続する機器の故障により誘発する故障または損傷。
 - (2) 使用上の誤り及び不当な修理や改造、調整による故障または損傷。
 - (3) 取り扱いの過誤、落下及びお買い上げ後の輸送による故障または損傷。
 - (4) 火災・地震・水害・落雷、その他天災・地変、公害や異常電圧による故障または損傷。
 - (5) 本書のご提示がない場合、または本書にお買い上げ年月日、お客様名、販売店名のない場合、および文字を書き換えられた場合
 - (6) 海外での使用による故障。
5. 本書は再発行いたしませんので、大切に保管してください。
6. 本書は日本国内のみにおいて有効です (This warranty is valid only in Japan)

**初期不良による送料無料で交換はお買い上げ日より7日間です。
それ以降の送料はご負担願いますので、必ずお買い求め後
すぐに動作確認を行ってください。**

【カスタマーサービスセンターのご案内】

この度は弊社商品をお買い上げいただきまして

誠にありがとうございます。

万一商品に不備、不具合がございましたら、

大変お手数ではございますが、

下記連絡先までご連絡くださいますようお願いいたします。

TEL: 078-871-5200 FAX: 078-871-5208

E-mail: yynpc866@ybb.ne.jp



製造元:

M.G.I.T. Japan 有限会社

〒657-0804

兵庫県神戸市灘区瀬の下通 2-3-31

www.e-mgil.com